

フルハイビジョン 術野カメラシステム

(LEDライト内蔵/滅菌対応)



カメラヘッド/ケーブル
レコーダ(コントローラ)



手術台レール固定型アームスタンド
(黒色/スチール製)

○滅菌処理ができます。

カメラヘッドとケーブル、手術台レール固定型アームスタンドは過酸化水素低温プラズマ滅菌システムに対応しています。

*注意：レコーダ部は滅菌できません。



○フリッカ及び電気メスのノイズを防ぎます。

フリッカ防止対策で光源に応じてシャッター速度が変更できます。

電気メスの高周波数の悪影響を除去。特に切開モードにおける高周波に強いです。

○高輝度LEDライト内蔵

投光距離約5m、高輝度のLEDライトを内蔵。

レンズと同期、どこを向いてもライトが当たっている部分を撮影し続けます。

○約20種類のレンズをご用意

診療科目や患部の大きさに適したレンズ構成でご提供できます。

○高画質/長時間録画可能

FULL HD(1920 * 1080/30P)のクリアな映像を記録できます。

レコーダ部はSDXCカード採用、128GBで20時間の連続録画が可能です。

また、オプションのメディカルレコーダとの接続でさらに長時間の記録も可能です。

○HDMI出力

録画中もリアルタイムにフルハイビジョン出力可能。

大型モニタへの表示やオプションの記録装置との接続が可能です。

【基本構成(型番:MAS-JML)】



カメラヘッド/ケーブル/
レコーダ(コントローラ)



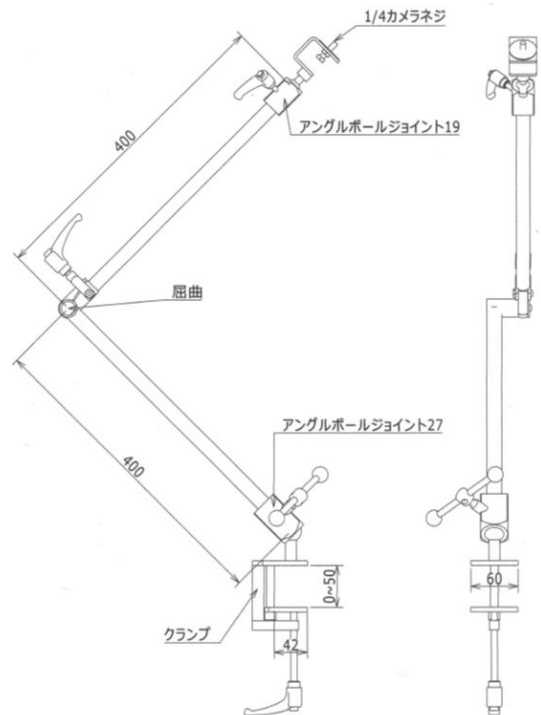
手術台レール固定型アームスタンド
(黒色/スチール製)

【主な仕様】

○カメラヘッド/ケーブル/レコーダ(コントローラ)

- イメージセンサー : CMOS 5.0Mega Pixels
- カメラケーブル長 : 標準5m (オプション10m)
- カメラレンズ : 画角180°~20° * 20種類用意
- ズーム : 4倍デジタルズーム
- 動画記録総画素数 : 1080P (1920×1080)
- 映像出力端子 : HDMI, AV
- 焦点距離 : 通常30~70cm
- 連続録画時間 : 約6時間(同梱バッテリー使用時、環境による)
- 充電時間 : 約7時間
- 電源 : リチウムイオンバッテリー4000mAh
又はAC100V~240V
- 記録メディア : SDXC card 最大128GB(20時間)
* オプションで外部記録装置接続可能
- ファイルフォーマット : MOV、JPEG
- 動画記録画素数 : 1080P=1920x 1080@30FPS,
720P=1280X720@60FPS,
WVGA840X480@60FPS
- 質量 : カメラのみ50g、
レコーダ本体215g(バッテリー含む)
- 安全規格 : PSE、RoHS、CE
- 滅菌対象 : カメラヘッド、カメラケーブル、
手術台レール固定型アームスタンド

○手術台レール固定型アームスタンド (黒色/スチール製)



●本製品およびシステムは医療機器ではありません。 ●製品の仕様は改善のために予告なく変更になることがあります。

●カメラの製造元



MAS株式会社

●お問い合わせはこちらへ